

# HIAB X-DUO 248

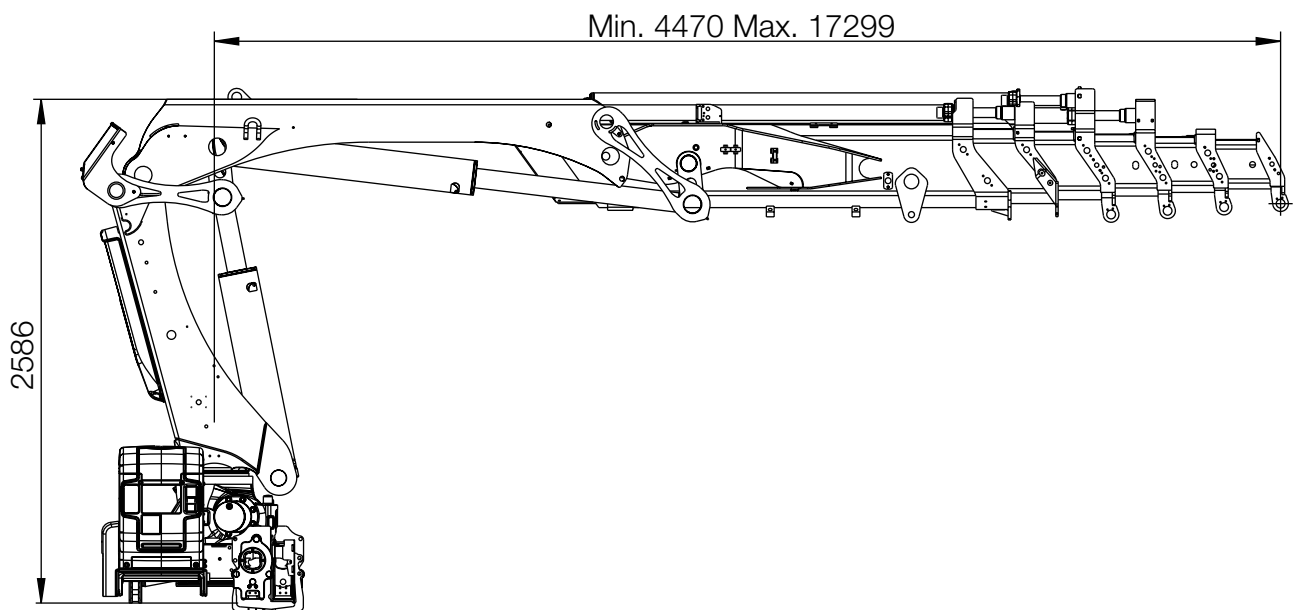
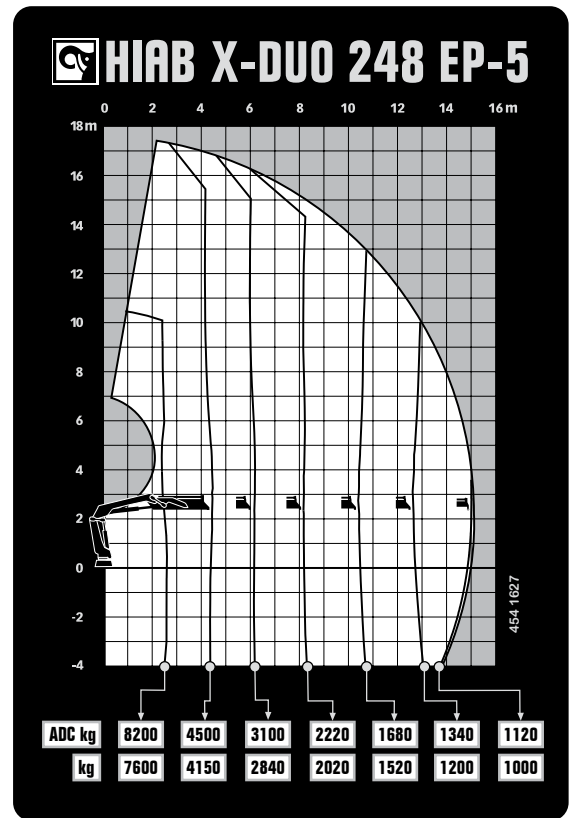
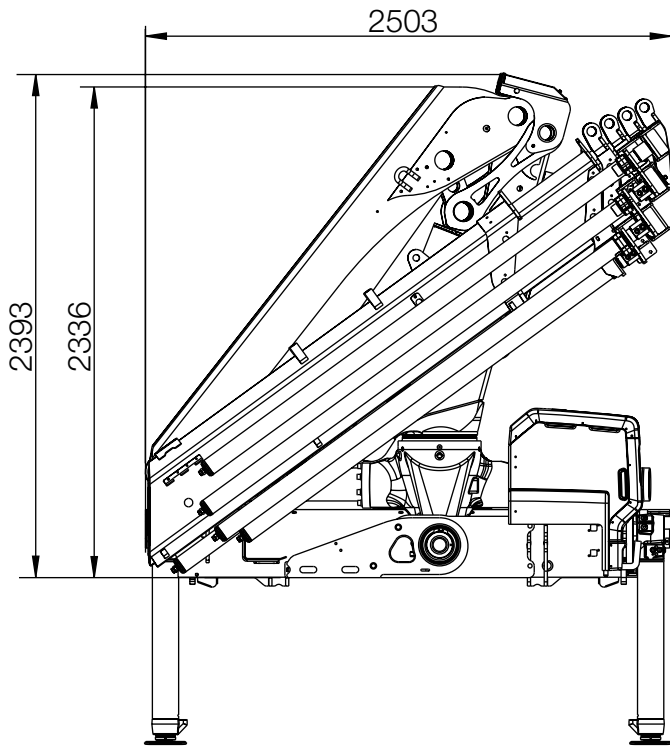


# НИАВ X-DUO 248 ОСНОВНЫЕ ДАННЫЕ

ОСНОВНЫЕ ДАННЫЕ	X-Duo 248 EP-2	X-Duo 248 EP-3	X-Duo 248 EP-4	X-Duo 248 EP-5
Mдун	280 кН·м	288 кН·м	294 кН·м	299 кН·м
Грузоподъемность (кН·м)	198	193	187	183
Грузоподъемность (т)	20,2	19,6	19,1	18,7
Грузоподъемность (ADC) (кН·м)	214	208	203	199
Грузоподъемность (ADC) (т)	21,8	21,2	20,7	20,3
Вылет — грузоподъемность, стандарт. (кгс·м)	2,5 - 8 400	2,5 - 8 200	2,4 - 8 400	2,4 - 8 200
	4,2 - 5 200	4,3 - 4 950	4,4 - 4 700	4,5 - 4 500
	5,9 - 3 700	6 - 3 450	6,1 - 3 250	6,2 - 3 100
	7,9 - 2 760	8 - 2 540	8,1 - 2 380	8,2 - 2 220
		10,2 - 1 980	10,3 - 1 820	10,4 - 1 680
			12,6 - 1 460	12,7 - 1 340
			15 - 1 120	
Вылет — грузоподъемность, ручное удлинение (кгс·м)	10,1 - 2 080	12,5 - 1 540	15 - 1 140	17,2 - 920
	12,5 - 1 620	14,9 - 1 220	17,2 - 940	-
Гидравлический вылет (м)	8	10,3	12,7	15,1
Гидравлическое удлинение стрелы (м)	3,8	6,0	8,3	10,6
Вылет, ручное удлинение (м)	12,6	15	17,3	17,3
Высота подъема над уровнем установки, гидравл./ручн. (м)	10,6 / 15,2	12,9 / 17,5	15,3 / 19,9	17,7 / 19,9
Рекомендованный расход масла (л/мин)	50 - 70	50 - 70	50 - 70	50 - 70
Рабочее давление (МПа)	30,5	30,5	30,5	30,5
Объем масляного бака (л)	150 - 200	150 - 200	150 - 200	150 - 200
Вместимость бака (л)	0 - 235	0 - 235	0 - 235	0 - 235
Угол поворота (°)	410	410	410	410
Макс. допустимый угол уклона при полной нагрузке (°)	5	5	5	5
Поворотный момент, полный (кН·м)	28,3	28,3	28,3	28,3
Угловая скорость поворота 80 (°/с)	15	15	15	15
Угловая скорость поворота (°/с)	15	15	15	15
Скорость подъема при стандартном гидравлическом вылете (м/с)	1,1	1,4	1,7	2
Высота в сложенном состоянии (мм)	2 393	2 393	2 392	2 393
Ширина в сложенном состоянии (мм)	2 500	2 500	2 500	2 503
Пространство для установки с набором шлангов и труб (мм)	1 195	1 185	1 259	1 209
Стандартная версия крана без оборудования стабилизации (кг)	2 420	2 620	2 790	2 930
Навесные орудия (кг)	56 - 63	56 - 63	56 - 63	56 - 63
Оборудование стабилизации (кг)	381 - 465	381 - 465	381 - 465	381 - 465

В данной таблице представлен один пример модели с некоторой частью всех имеющихся вариантов оборудования. При необходимости мы можем обеспечить компоновку вашего крана, полностью соответствующую вашим потребностям. Более полную информацию и точные данные по предлагаемым вариантам можно получить у регионального дилера.

# Hiab X-DUO 248 EP-5



# BUILT TO PERFORM

Hiab — мировой лидер в области оборудования для дорожных погрузо-разгрузочных операций. Наша первоочередная задача — обеспечение удовлетворенности клиентов. Ассортимент продукции Hiab включает краны-манипуляторы HIAB, краны для лесозаготовительных работ и переработки JONSERED, краны для лесозаготовительных работ LOGLIFT, навесные вилочные погрузчики MOFFETT и крюковые погрузчики MULTILIFT, а также гидроборта DEL, WALTCO и ZEPRO.

[hiab.com](http://hiab.com)

Компания Hiab входит в состав Cargotec.

[cargotec.com](http://cargotec.com)



[hiab.com](http://hiab.com)